

ЦИЛИНДРИЧЕСКИЕ
РОЛИКОПОДШИПНИКИ
СЕРИЯ E



Наша компания является одним из ведущих производителей подшипников качения, линейных компонентов и систем рулевого управления, поэтому наши производственные площадки, офисы продаж и технологические центры располагаются практически на всех континентах, а наши заказчики ценят быстрое принятие решений, оперативную поставку изделий и оказание услуг на местном уровне.



Компания NSK

Компания NSK начала свою деятельность в качестве первого японского производителя подшипников качения в 1916 году. С тех пор мы постоянно расширяем и улучшаем не только ассортимент нашей продукции, но и ряд услуг для различных отраслей промышленности. Мы развиваем технологии изготовления подшипников качения, линейных систем, деталей для автомобильной промышленности и механотронных изделий. Наши научно-исследовательские и опытно-конструкторские центры в Европе, Америке и Азии объединены

в мировую технологическую сеть. Здесь наше внимание направлено не только на разработку новых технологий, но и на постоянную оптимизацию качества на каждом этапе процесса. Кроме того, наша научно-исследовательская деятельность включает конструирование изделий и моделирование условий применения при использовании различных аналитических систем, а также разработку разных видов стали и смазочных материалов для подшипников качения.

Уверенность в качестве – доверие в сотрудничестве

Высокое качество продукции NSK – совместные усилия глобальной сети Технологических Центров компании. Всего один пример того, как мы выполняем требования к высокому качеству.

NSK – одна из ведущих компаний, которая имеет богатые традиции патентирования механических деталей. В наших исследовательских центрах по всему миру мы целенаправленно работаем не только над развитием новых технологий, но и над постоянным совершенствованием качества,

основываясь на интегрированной технологической платформе, включающей трибологию, материаловедение, системы анализа и мехатронику.

**Более подробно о компании NSK
на сайте www.nskeurope.ru
или по телефону +7 812 3325071**



Цилиндрические роликоподшипники



Цилиндрические роликоподшипники NSK могут использоваться в различных областях применения, где есть требования по выдерживанию высокой радиальной нагрузки и простоте установки. Оба кольца подшипника могут устанавливаться с тугой посадкой, если это необходимо. Цилиндрические роликоподшипники могут выдерживать большие радиальные нагрузки и использоваться при высоких скоростях.

Модифицированная конструкция контактов качения позволяет избежать опасного краевого напряжения. Цилиндрические роликоподшипники производятся в нескольких конструкциях в зависимости от требований к применению.

Подшипники типа NU имеют два фиксированных борта на наружном кольце, а на внутреннем кольце борт отсутствует. Конструкция типа N предполагает наличие двух фиксированных бортов на внутреннем кольце и их отсутствие на наружном кольце. Оба типа обеспечивают безопасное осевое движение между кольцами и поэтому могут использоваться только в качестве подшипников свободной опоры. Тип NU – самый широко применяемый однорядный цилиндрический роликоподшипник.

Конструкция типа NJ имеет два фиксированных борта на наружном кольце и один борт на внутреннем кольце. Это обеспечивает контроль осевого перемещения вала.

Цилиндрические роликоподшипники конструкции типа NUP имеют два фиксированных борта на наружном кольце, один фиксированный борт на внутреннем кольце и один свободный борт. Этот тип подшипника устанавливается в качестве фиксированной опоры, т.к. он воспринимает осевое перемещение вала в обоих направлениях. Подшипники типа NJ, оснащенные упорными кольцами NJ, также могут использоваться в качестве неподвижной опоры.

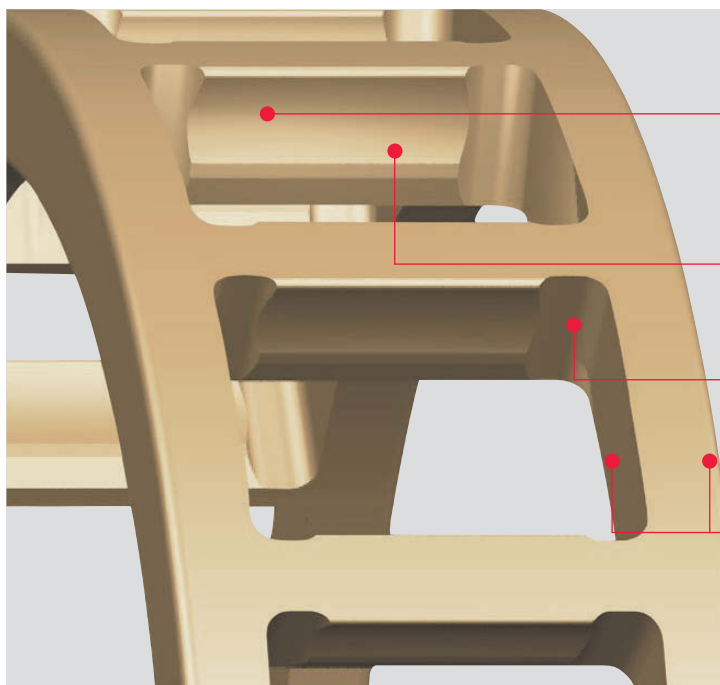
Серии EM и EW – концепции конструкций стандартных подшипников наших последних разработок

Серия EM

Компания NSK представляет серию подшипников EM – последнюю свою разработку в области цилиндрических роликоподшипников, которая отличается прочным неразъемным латунным сепаратором, направляемым роликами, созданным на основе предыдущих конструкций сепараторов.

Компания NSK разработала конструкцию, основанную на новейших конструкторских решениях, обеспечивающую превосходные технические характеристики и длительный срок службы. Наша серия EM соответствует самым высоким требованиям к грузоподъемной способности, предъявляемым современным оборудованием.

Стандартный подшипник последней разработки



Улучшенная точность направления роликов обеспечивается благодаря специальной контурной обработке кармашков и оптимизированной масляной пленке

Улучшенный поток масла

Большие радиусы углов кармашков ослабляют концентрацию напряжения в сепараторе

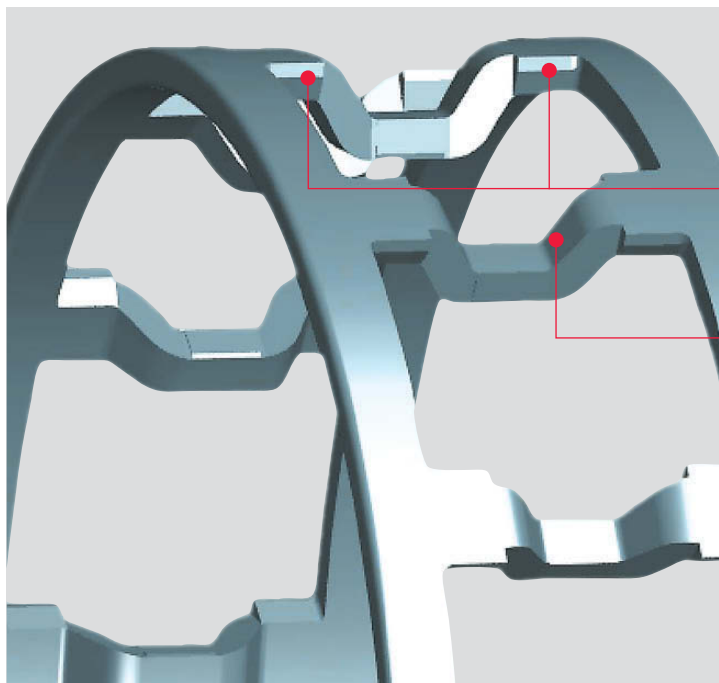
- › Удобное смазывание
- › Низкий уровень шума при работе

Серия EW

Компания NSK разработала высокопрочный штампованный сепаратор с более высокой грузоподъемной способностью, обеспечивающий низкий уровень шума.

Наша серия EW представляет собой стандартные цилиндрические роликоподшипники, подходящие для применения в различных областях и отличающиеся превосходными эксплуатационными характеристиками.

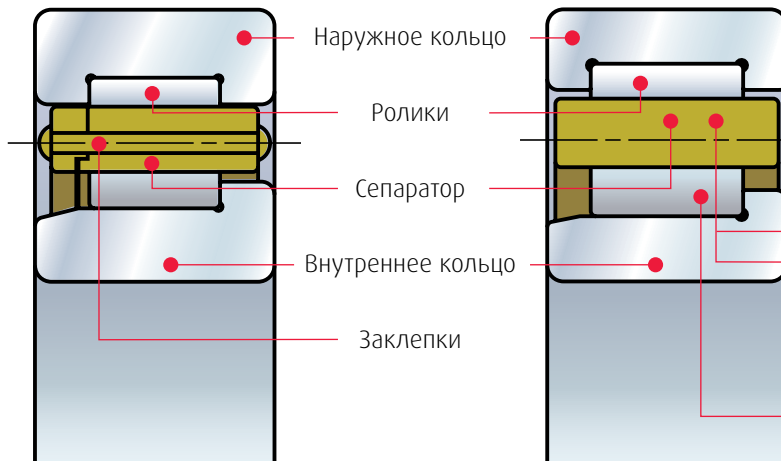
Стандартный подшипник последней разработки



Поверхность, направляющая ролик

- › Более высокая предельная скорость
- › Максимальная жесткость
- › Низкий уровень шума

Внутренняя конструкция



Серия М

Серия EM

Максимальная жесткость и низкий уровень шума

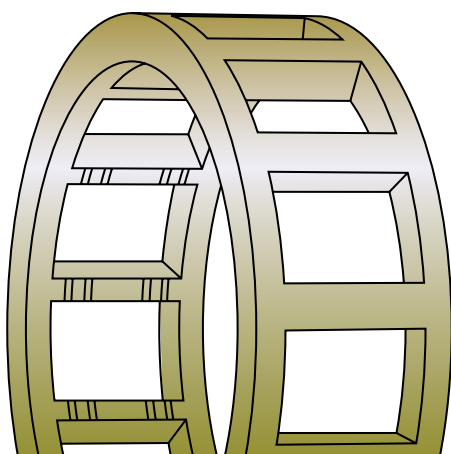
Неразъемный сепаратор обеспечивает большую точность. Сепаратор, направляемый роликами, обеспечивает небольшое повышение температуры при работе и низкий уровень шума.

Высокопрочный и износостойкий сепаратор

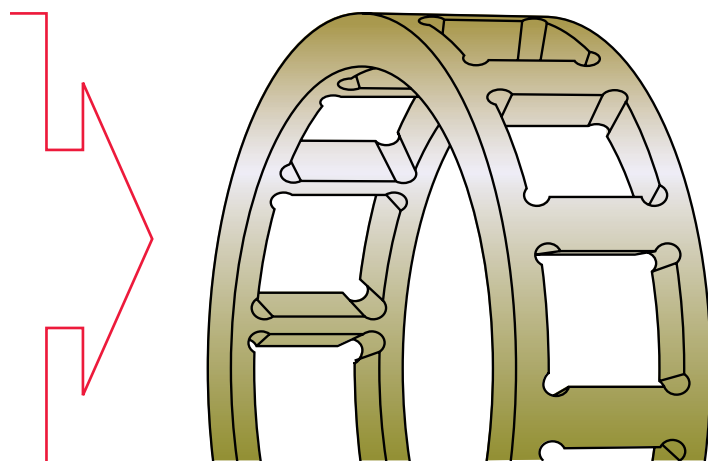
Хорошо сбалансированная неразъемная конструкция.

Высокая грузоподъемность

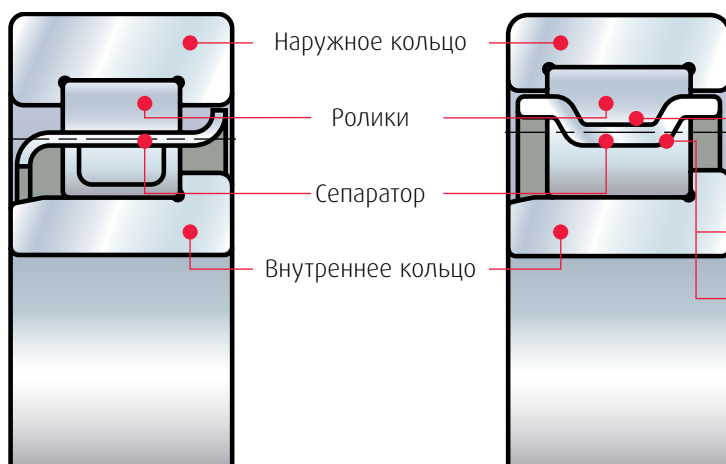
Обеспечивается благодаря большему количеству более крупных роликов.



Серия М



Серия EM



Серия W

Серия EW

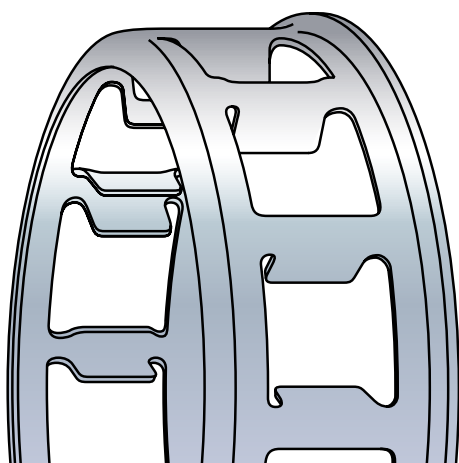
Высокая номинальная нагрузка

Большее количество более крупных роликов

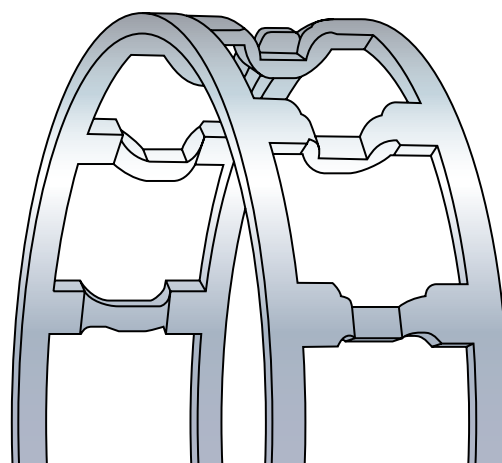
Более высокая предельная скорость

Максимальная жесткость и низкий уровень шума

Оптимальная и хорошо сбалансированная конструкция



Серия W

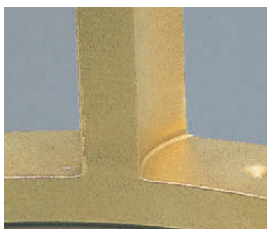
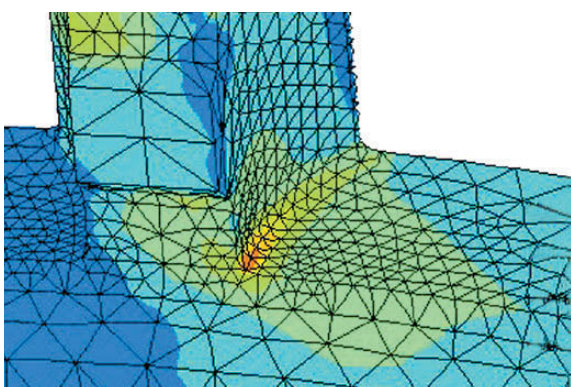


Серия EW

Серия EM – результаты анализа методом конечных элементов

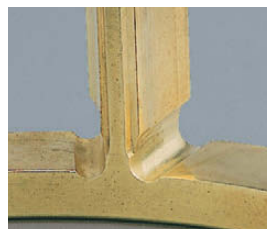
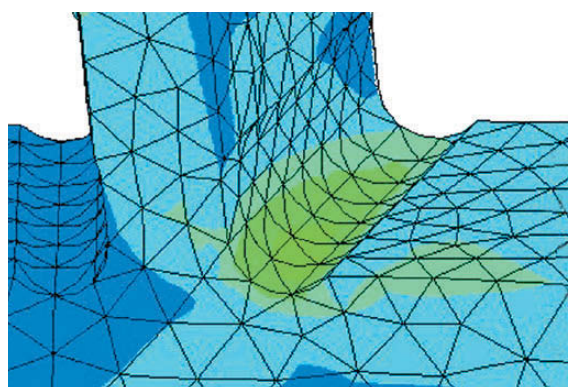
Тесты подтверждают, что степень напряжения сепараторов серии EM на 50% ниже, чем у серии M

Серия M



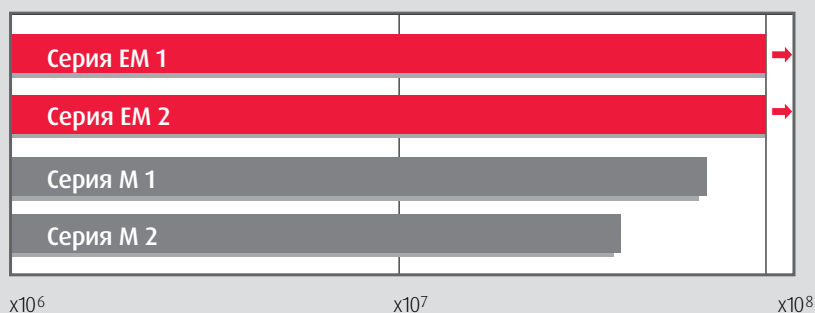
Максимальное напряжение: 210 МПа

Серия EM



Максимальное напряжение: 110 МПа

Результаты испытаний прочности сепаратора



- Количество колебаний до поломки
- Количество колебаний до ослабления заклепок
- ➔ Отсутствие поломки и остановка испытания

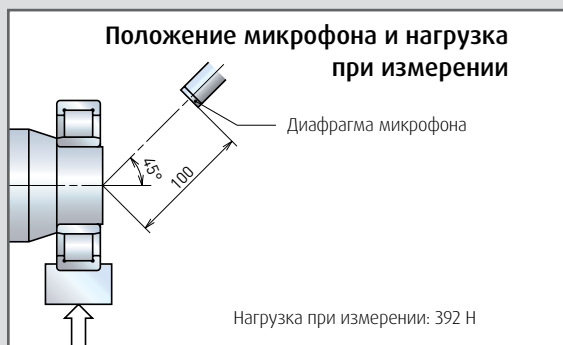
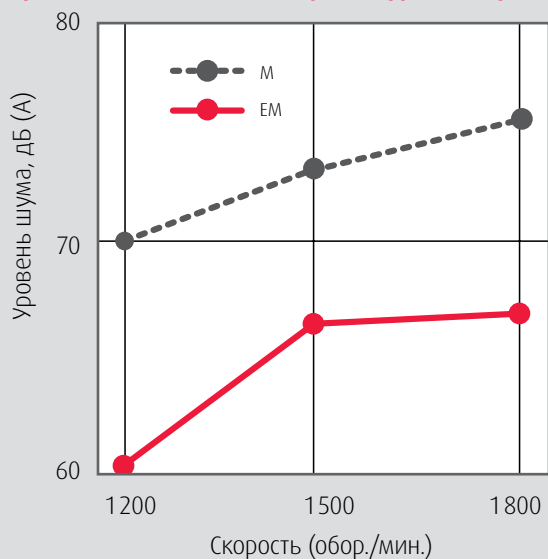


Условия испытания

Испытуемый подшипник: NU308
 Угол колебания: 30°
 Радиальная нагрузка: 7,4 кН
 Метод смазки: Масляная ванна

Испытания подтверждают технические характеристики и прочность сепаратора серии EM

Результаты испытаний измерения уровня шума



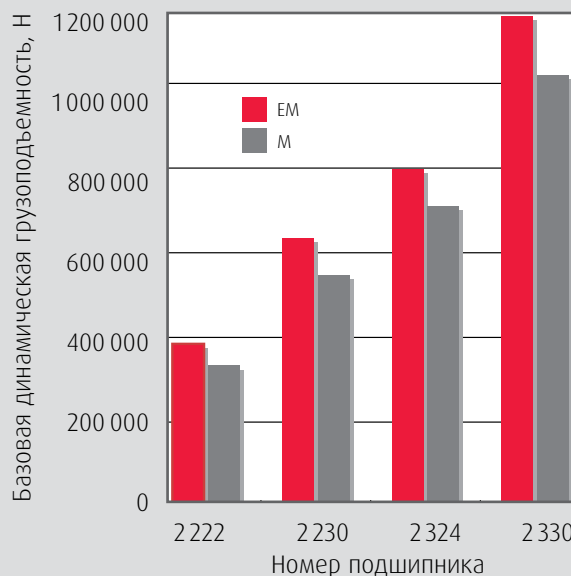
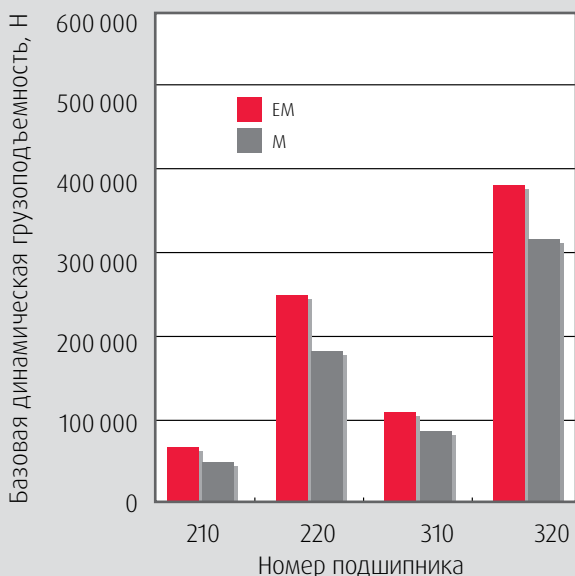
Условия измерения:

Номер подшипника: NU308
 Метод: JIS B1 548
 Радиальная нагрузка: 392 Н
 Скорость: 1200 – 1800 (обор./мин.)

Серия EM показала уровень шума на 5 дБ ниже, чем у подшипника с разъемным сепаратором

Более высокая номинальная нагрузка

Сравнение динамической грузоподъемности C_r

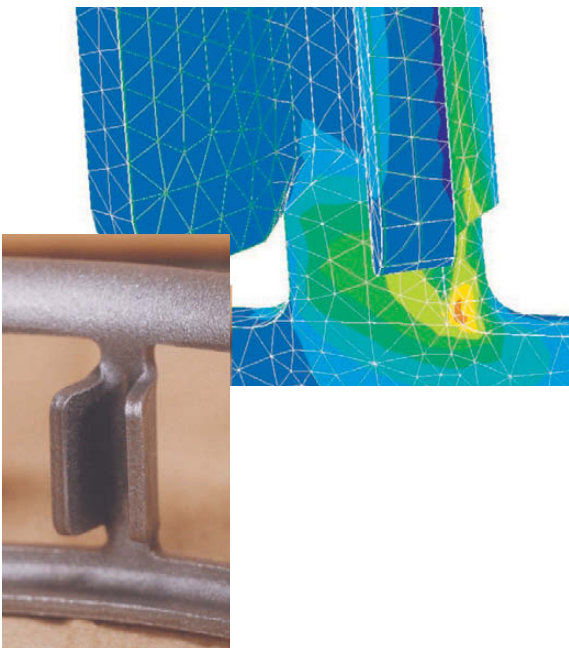


Грузоподъемность подшипника серии EM на 30% превышает данный показатель обычного подшипника серии M

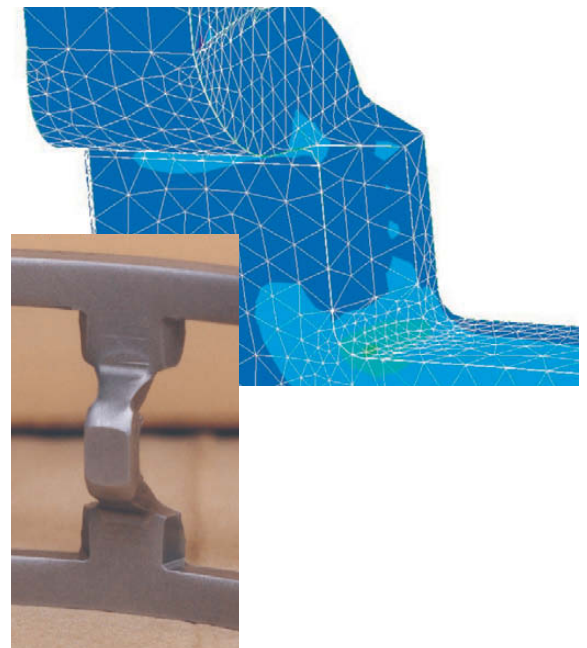
Серия EW – результаты анализа методом конечных элементов

Испытания подтверждают, что степень напряжения сепараторов серии EW на 40% ниже по сравнению с данным показателем у сепараторов обычной серии W.

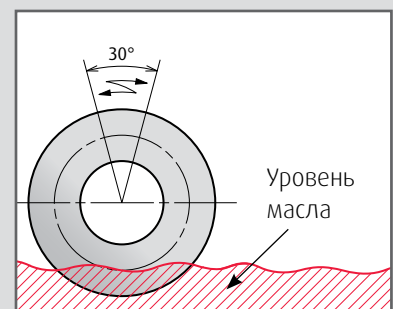
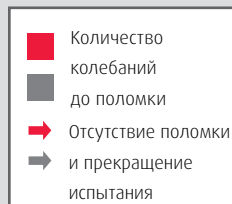
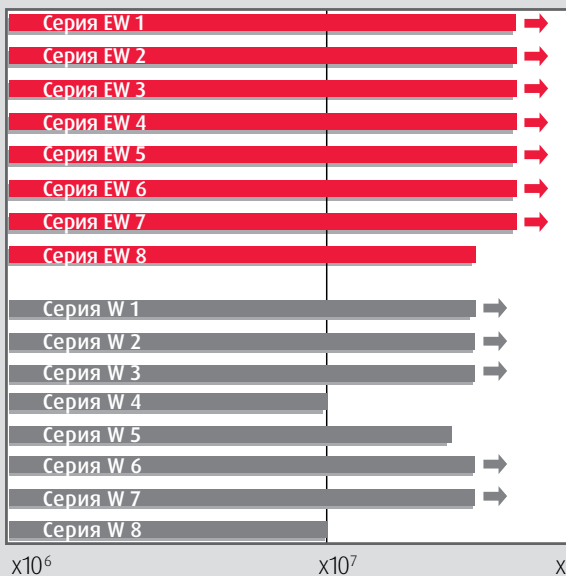
Серия W



Серия EW



Результаты испытаний прочности сепараторов

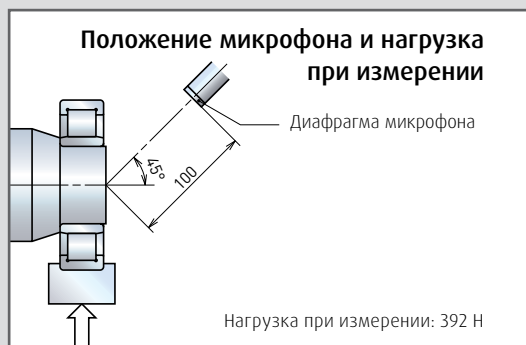
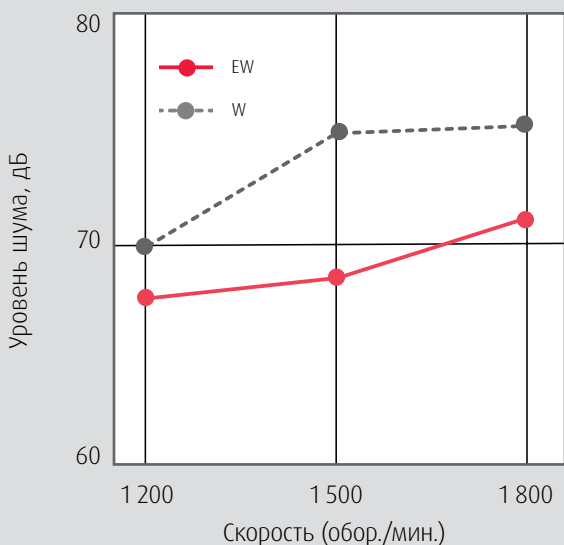


Условия испытания

Испытуемый подшипник: NU308
 Угол колебания: 30°
 Радиальная нагрузка: 7,4 кН
 Метод смазки: Масляная ванна

Испытания подтверждают технические характеристики и прочность сепаратора серии EW

Результаты испытаний измерения уровня шума



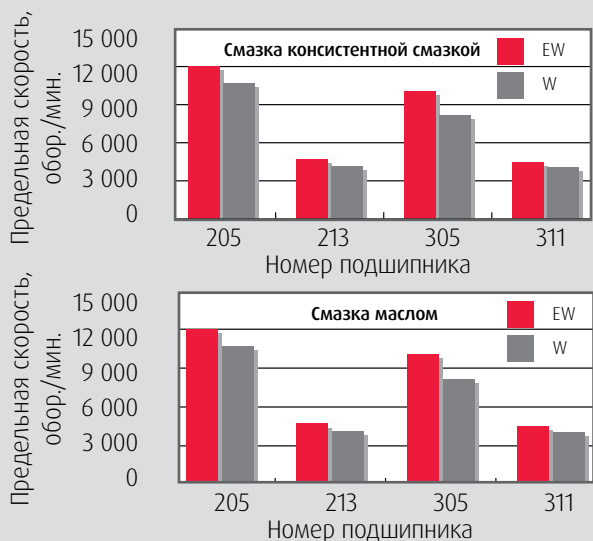
Условия измерения:

Номер подшипника: NU308
 Метод: JIS B1548
 Радиальная нагрузка: 392 Н
 Скорость: 1200 – 1800 (обор./мин.)

Уровень шума серии EW на 3-7 дБ ниже, чем у подшипников серии W

Более высокая предельная скорость

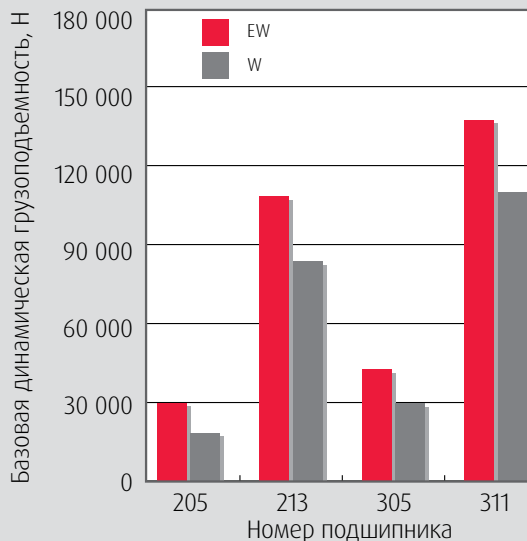
Сравнение предельных скоростей



Предельная скорость подшипников серии EW на 10-25% выше по сравнению с данным показателем серии W.

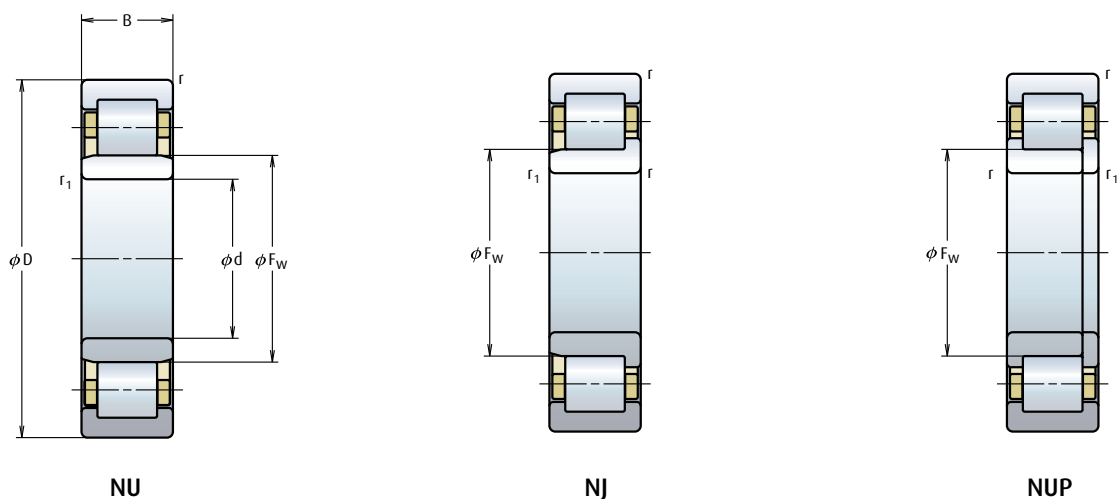
Более высокая номинальная грузоподъемность

Сравнение динамической грузоподъемности C_r



Грузоподъемность серии EW на 10-60% выше, чем у стандартных подшипников серии W.

Серия EM – Таблицы подшипников

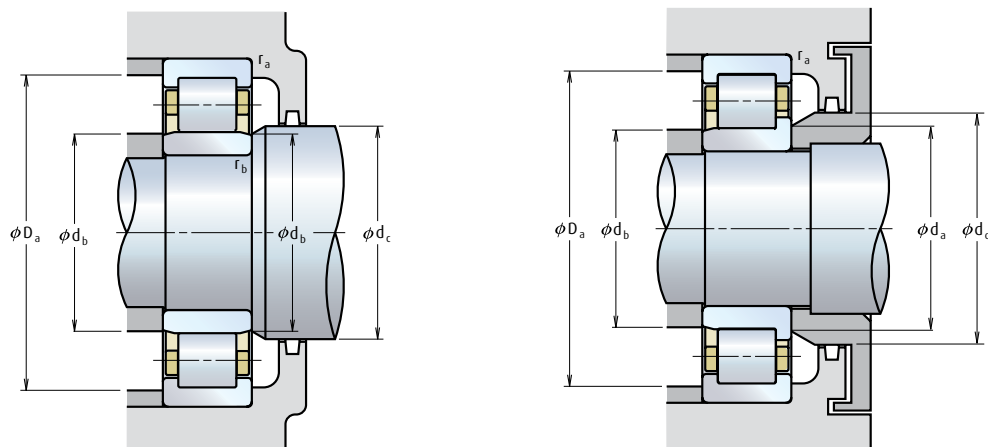


NU

NJ

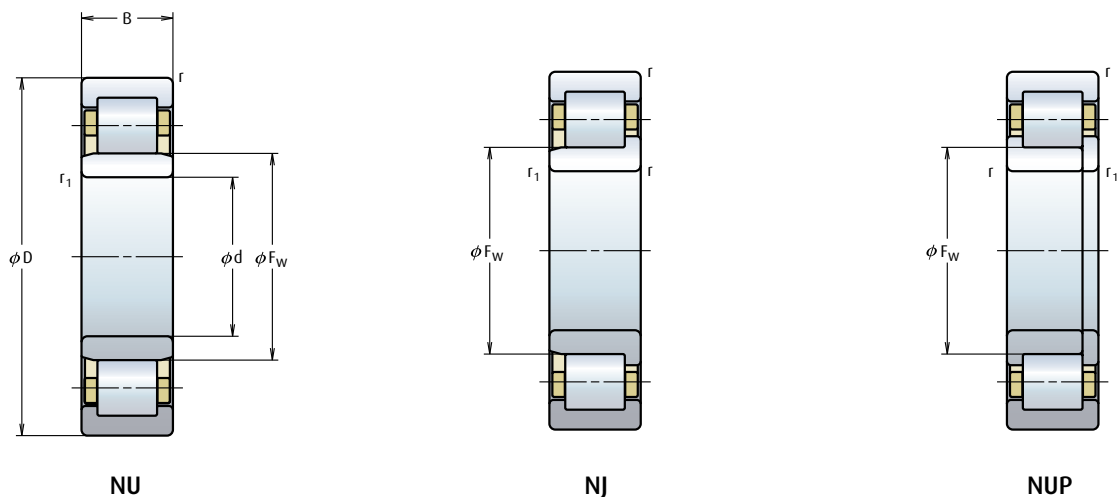
NUP

d	Габаритные размеры (мм)					Базовая грузоподъемность (Н)		Предельные скорости (обор./мин.)	
	D	B	r мин.	r ₁ мин.	F _W	C _r	C _{ог}	Консистентная смазка	Масло
25	52	15	1.0	0.6	31.5	29,300	27,700	13,000	16,000
	62	17	1.1	1.1	34.0	41,500	37,500	10,500	13,000
30	62	16	1.0	0.6	37.5	39,000	37,500	11,000	13,000
	72	19	1.1	1.1	40.5	53,000	50,000	8,500	11,000
35	72	17	1.1	0.6	44.0	50,500	50,000	9,500	11,000
	80	21	1.5	1.1	46.2	66,500	65,500	8,000	9,500
40	80	18	1.1	1.1	49.5	55,500	55,500	8,500	10,000
	90	23	1.5	1.5	52.0	83,000	81,500	6,700	8,500
45	85	19	1.1	1.1	54.5	63,000	66,500	7,500	9,000
	100	25	1.5	1.5	58.5	97,500	98,500	6,300	7,500
50	90	20	1.1	1.1	59.5	69,000	76,500	7,100	8,500
	110	27	2.0	2.0	65.0	110,000	113,000	5,600	6,700
55	100	21	1.5	1.1	66.0	86,500	98,500	6,300	7,500
	120	29	2.0	2.0	70.5	137,000	143,000	5,000	6,300
60	110	22	1.5	1.5	72.0	97,500	107,000	6,000	7,100
	130	31	2.1	2.1	77.0	150,000	157,000	4,800	5,600
65	120	23	1.5	1.5	78.5	108,000	119,000	5,300	6,300
	140	33	2.1	2.1	82.5	181,000	191,000	4,300	5,300
70	125	24	1.5	1.5	83.5	119,000	137,000	5,000	6,300
	150	35	2.1	2.1	89.0	205,000	222,000	4,000	5,000
75	130	25	1.5	1.5	88.5	130,000	156,000	4,800	6,000
	160	37	2.1	2.1	95.0	240,000	263,000	3,800	4,800
80	140	26	2.0	2.0	95.3	139,000	167,000	4,500	5,300
	170	39	2.1	2.1	101.0	256,000	282,000	3,600	4,300
85	150	28	2.0	2.0	100.5	167,000	199,000	4,300	5,000
	180	41	3.0	3.0	108.0	291,000	330,000	3,400	4,000



Номер подшипника			Размеры торца и галтели (мм)								Допустимое осевое перемещение (мм)	Масса (кг) Приблиз.
NU	NJ	NUP	d_a мин.	d_b мин. макс.	d_c мин.	d_d мин.	D_a макс.	r_a макс.	r_b макс.			
NU205EM	NJ	NUP	30.0	29.0 30	34	37	47.0	1.0	0.6	1.2	0.155	
NU305EM	NJ	NUP	31.5	31.5 32	37	40	55.5	1.0	1.0	1.2	0.279	
NU206EM	NJ	NUP	35.0	34.0 36	40	44	57.0	1.0	0.6	1.2	0.236	
NU306EM	NJ	NUP	36.5	36.5 39	44	48	65.5	1.0	1.0	1.2	0.410	
NU207EM	NJ	NUP	41.5	39.0 42	46	50	65.5	1.0	0.6	1.2	0.341	
NU307EM	NJ	NUP	43.0	41.5 44	48	53	72.0	1.5	1.0	1.2	0.547	
NU208EM	NJ	NUP	46.5	46.5 48	52	56	73.5	1.0	1.0	1.2	0.430	
NU308EM	NJ	NUP	48.0	48.0 50	55	60	82.0	1.5	1.5	1.2	0.751	
NU209EM	NJ	NUP	51.5	51.5 52	57	61	78.5	1.0	1.0	1.2	0.492	
NU309EM	NJ	NUP	53.0	53.0 56	60	66	92.0	1.5	1.5	1.4	1.010	
NU210EM	NJ	NUP	56.5	56.5 57	62	67	83.5	1.0	1.0	1.7	0.564	
NU310EM	NJ	NUP	59.0	59.0 63	67	73	101.0	2.0	2.0	1.4	1.320	
NU211EM	NJ	NUP	63.0	61.5 64	68	73	92.0	1.5	1.0	1.2	0.736	
NU311EM	NJ	NUP	64.0	64.0 68	72	80	111.0	2.0	2.0	1.4	1.670	
NU212EM	NJ	NUP	68.0	68.0 70	75	80	102.0	1.5	1.5	1.2	0.930	
NU312EM	NJ	NUP	71.0	71.0 75	79	86	119.0	2.0	2.0	1.5	2.060	
NU213EM	NJ	NUP	73.0	73.0 76	81	87	112.0	1.5	1.5	1.4	1.170	
NU313EM	NJ	NUP	76.0	76.0 80	85	93	129.0	2.0	2.0	1.5	2.560	
NU214EM	NJ	NUP	78.0	78.0 81	86	92	117.0	1.5	1.5	1.4	1.290	
NU314EM	NJ	NUP	81.0	81.0 86	92	100	139.0	2.0	2.0	1.5	3.090	
NU215EM	NJ	NUP	83.0	83.0 86	90	96	122.0	1.5	1.5	1.4	1.440	
NU315EM	NJ	NUP	86.0	86.0 92	97	106	149.0	2.0	2.0	1.4	3.730	
NU216EM	NJ	NUP	89.0	89.0 92	97	104	131.0	2.0	2.0	1.4	1.700	
NU316EM	NJ	NUP	91.0	91.0 98	105	114	159.0	2.0	2.0	1.5	4.450	
NU217EM	NJ	NUP	94.0	94.0 98	104	110	141.0	2.0	2.0	1.3	2.110	
NU317EM	NJ	NUP	98.0	98.0 105	110	119	167.0	2.5	2.5	2.0	5.260	

Серия EM – Таблицы подшипников

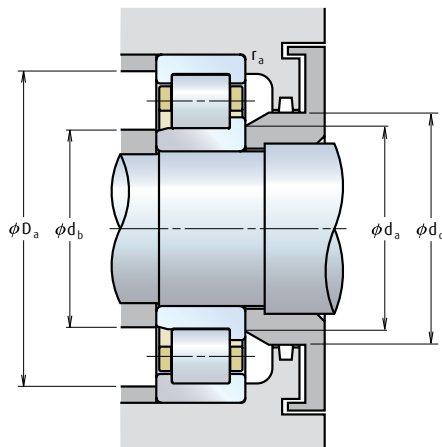
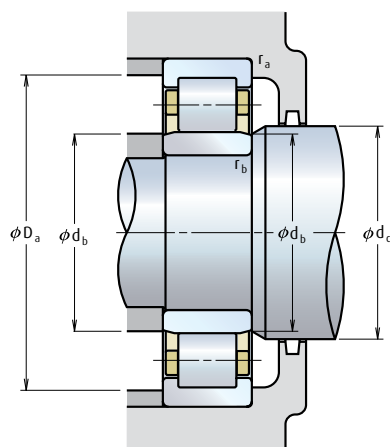


NU

NJ

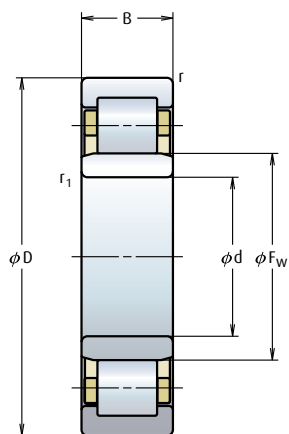
NUP

d	Габаритные размеры (мм)					Базовая грузоподъемность (Н)		Предельные скорости (обор./мин.)	
	D	B	r мин.	r ₁ мин.	F _w	C _r	C _{ог}	Консистентная смазка	Масло
90	160	30	2.0	2.0	107.0	182,000	217,000	4,000	4,800
	190	43	3.0	3.0	113.5	315,000	355,000	3,200	3,800
95	170	32	2.1	2.1	112.5	220,000	265,000	3,800	4,500
	200	45	3.0	3.0	121.5	335,000	385,000	3,000	3,600
100	180	34	2.1	2.1	119.0	249,000	305,000	3,600	4,300
	215	47	3.0	3.0	127.5	380,000	425,000	2,800	3,400
105	190	36	2.1	2.1	125.0	262,000	310,000	3,400	4,000
	225	49	3.0	3.0	133.0	425,000	480,000	2,600	3,200
110	200	38	2.1	2.1	132.5	293,000	365,000	3,200	3,800
	200	53	2.1	2.1	132.5	385,000	515,000	2,800	3,400
	240	50	3.0	3.0	143.0	450,000	525,000	2,600	3,000
120	215	40	2.1	2.1	143.5	335,000	420,000	3,000	3,400
	215	58	2.1	2.1	143.5	450,000	620,000	2,600	3,200
	260	55	3.0	3.0	154.0	530,000	610,000	2,200	2,800
	260	86	3.0	3.0	154.0	795,000	1,030,000	2,000	2,600
130	230	40	3.0	3.0	153.5	365,000	455,000	2,600	3,200
	230	64	3.0	3.0	153.5	530,000	735,000	2,400	3,000
	280	58	4.0	4.0	167.0	615,000	735,000	2,200	2,600
	280	93	4.0	4.0	167.0	920,000	1,230,000	1,900	2,400
140	250	42	3.0	3.0	169.0	395,000	515,000	2,400	3,000
	250	68	3.0	3.0	169.0	550,000	790,000	2,200	2,800
	300	62	4.0	4.0	180.0	665,000	795,000	2,000	2,400
	300	102	4.0	4.0	180.0	1,020,000	1,380,000	1,700	2,200
150	270	45	3.0	3.0	182.0	450,000	595,000	2,200	2,800
	270	73	3.0	3.0	182.0	635,000	930,000	2,000	2,600
	320	65	4.0	4.0	193.0	760,000	920,000	1,800	2,200
	320	108	4.0	4.0	193.0	1,160,000	1,600,000	1,600	2,000

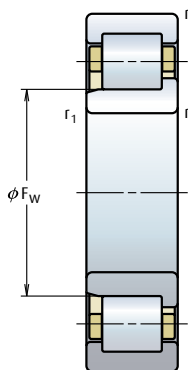


Номер подшипника			Размеры торца и галтели (мм)								Допустимое осевое перемещение (мм)	Масса (кг) Приблиз.
NU	NJ	NUP	d _a мин.	d _b мин. макс.		d _c мин.	d _d мин.	D _a макс.	r _a макс.	r _b макс.		
NU218EM	NJ	NUP	99	99	104	109	116	151	2.0	2.0	1.4	2.60
NU318EM	NJ	NUP	103	103	111	117	127	177	2.5	2.5	1.5	6.10
NU219EM	NJ	NUP	106	106	110	116	123	159	2.0	2.0	1.4	3.17
NU319EM	NJ	NUP	108	108	118	124	134	187	2.5	2.5	1.5	7.13
NU220EM	NJ	NUP	111	111	116	122	130	169	2.0	2.0	1.4	3.81
NU320EM	NJ	NUP	113	113	124	132	143	202	2.5	2.5	1.8	8.63
NU221EM	NJ	NUP	116	116	121	129	137	179	2.0	2.0	1.4	4.58
NU321EM	NJ	NUP	118	118	131	137	149	212	2.5	2.5	1.8	9.84
NU222EM	NJ	NUP	121	121	129	135	144	189	2.0	2.0	1.4	5.37
NU222EM	NJ	NUP	121	121	129	135	144	189	2.0	2.0	1.4	7.65
NU322EM	NJ	NUP	123	123	139	145	158	227	2.5	2.5	3.8	11.80
NU224EM	NJ	NUP	131	131	140	146	156	204	2.0	2.0	1.5	6.43
NU224EM	NJ	NUP	131	131	140	146	156	204	2.0	2.0	2.0	9.51
NU324EM	NJ	NUP	133	133	150	156	171	247	2.5	2.5	1.8	15.00
NU2324EM	NJ	NUP	133	133	150	156	171	247	2.5	2.5	2.8	25.00
NU226EM	NJ	NUP	143	143	150	158	168	217	2.5	2.5	1.5	8.03
NU226EM	NJ	NUP	143	143	150	158	168	217	2.5	2.5	3.0	9.44
NU326EM	NJ	NUP	146	146	163	169	184	264	3.0	3.0	2.3	18.70
NU2326EM	NJ	NUP	146	146	163	169	184	264	3.0	3.0	2.3	30.00
NU228EM	NJ	NUP	153	153	165	171	182	237	2.5	2.5	1.5	9.38
NU228EM	NJ	NUP	153	153	165	171	182	237	2.5	2.5	2.5	15.20
NU328EM	NJ	NUP	156	156	176	182	198	284	3.0	3.0	3.3	22.80
NU2328EM	NJ	NUP	156	156	176	182	198	284	3.0	3.0	2.8	37.70
NU230EM	NJ	NUP	163	163	177	184	196	257	2.5	2.5	1.5	11.90
NU230EM	NJ	NUP	163	163	177	184	196	257	2.5	2.5	3.0	19.30
NU330EM	NJ	NUP	166	166	188	195	213	304	3.0	3.0	3.2	27.10
NU2330EM	NJ	NUP	166	166	188	195	213	304	3.0	3.0	3.2	45.10

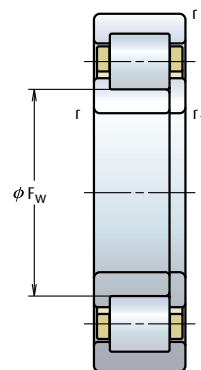
Серия EM – Таблицы подшипников



NU

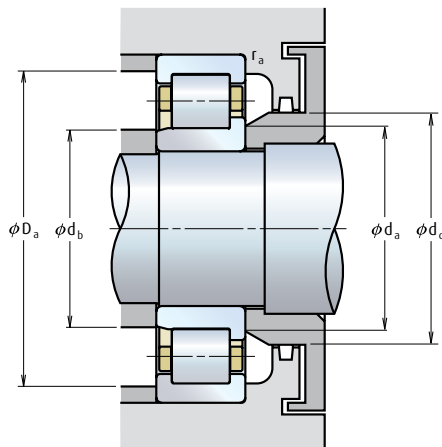
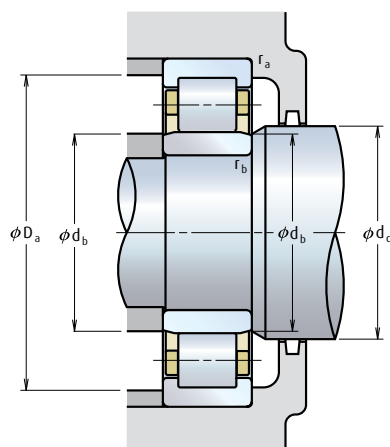


NJ



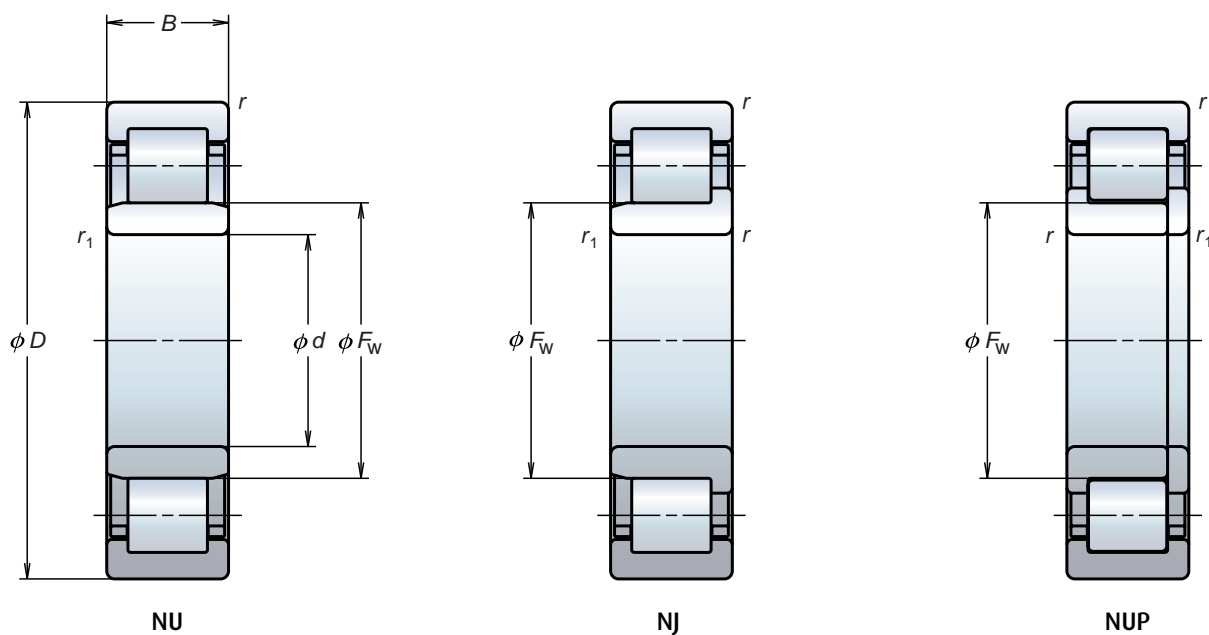
NUP

Габаритные размеры (мм)					Базовая грузоподъемность (Н)		Предельные скорости (обор./мин.)		
d	D	B	r мин.	r ₁ мин.	F _W	C _r	C _{ог}	Консистентная смазка	Масло
160	290	48	3	3	195	500,000	665,000	2,200	2,600
	290	80	3	3	193	810,000	1,190,000	1,900	2,400
	340	68	4	4	204	860,000	1,050,000	1,700	2,000
	340	114	4	4	204	1,310,000	1,820,000	1,500	1,900
170	310	52	4	4	207	605,000	800,000	2,000	2,400
	310	86	4	4	205	925,000	1,330,000	1,800	2,200
	360	72	4	4	218	930,000	1,150,000	1,600	2,000
180	360	120	4	4	216	1,490,000	2,070,000	1,400	1,800
	320	52	4	4	217	625,000	850,000	1,900	2,200
	320	86	4	4	215	1,010,000	1,510,000	1,700	2,000
	380	75	4	4	231	985,000	1,230,000	1,500	1,800
190	380	126	4	4	227	1,560,000	2,220,000	1,300	1,700
	340	55	4	4	230	695,000	955,000	1,800	2,200
	340	92	4	4	228	1,100,000	1,670,000	1,600	2,000
	400	78	5	5	245	1,060,000	1,340,000	1,400	1,700
200	400	132	5	5	240	1,770,000	2,520,000	1,300	1,600
	360	58	4	4	243	765,000	1,060,000	1,700	2,000
	360	98	4	4	241	1,220,000	1,870,000	1,500	1,800
	420	80	5	5	258	1,140,000	1,450,000	1,300	1,600
	420	138	5	5	253	1,910,000	2,760,000	1,200	1,500



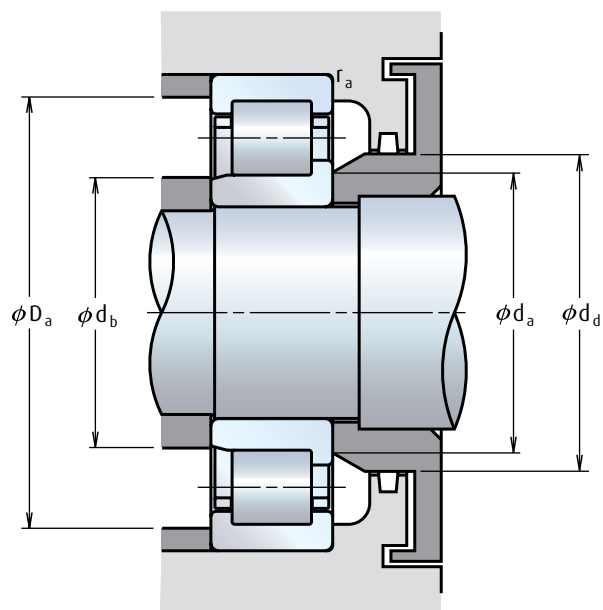
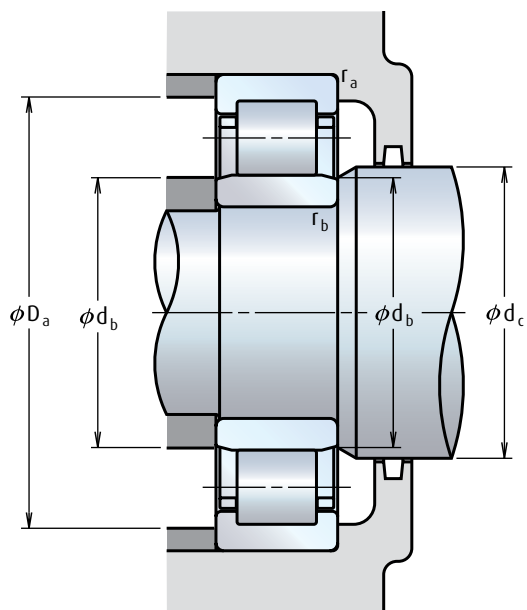
Номер подшипника			Размеры торца и галтели (мм)								Допустимое осевое перемещение (мм)	Масса (кг) Приблиз.
NU	NJ	NUP	d _a мин.	d _b мин. макс.		d _c мин.	d _d мин.	D _a макс.	r _a макс.	r _b макс.		
NU232EM	NJ	NUP	173	173	190	197	210	277	2.5	2.5	1.8	14.7
NU2232EM	NJ	NUP	173	173	188	197	210	277	2.5	2.5	3.3	24.5
NU332EM	NJ	NUP	176	176	199	211	228	324	3.0	3.0	3.2	32.1
NU2332EM	NJ	NUP	176	176	199	211	228	324	3.0	3.0	2.7	53.9
NU234EM	NJ	NUP	186	186	202	211	223	294	3.0	3.0	3.8	18.3
NU2234EM	NJ	NUP	186	186	200	211	223	294	3.0	3.0	2.8	29.9
NU334EM	NJ	NUP	186	186	213	223	241	344	3.0	3.0	1.7	37.9
NU2334EM	NJ	NUP	186	186	210	223	241	344	3.0	3.0	6.2	63.4
NU236EM	NJ	NUP	196	196	212	221	233	304	3.0	3.0	2.2	19.0
NU2236EM	NJ	NUP	196	196	210	221	233	304	3.0	3.0	2.7	31.4
NU336EM	NJ	NUP	196	196	226	235	255	364	3.0	3.0	2.2	44.0
NU2336EM	NJ	NUP	196	196	222	235	255	364	3.0	3.0	6.2	74.6
NU238EM	NJ	NUP	206	206	225	234	247	324	3.0	3.0	1.7	23.0
NU2238EM	NJ	NUP	206	206	223	234	247	324	3.0	3.0	1.7	38.3
NU338EM	NJ	NUP	210	210	240	248	268	380	4.0	4.0	1.7	50.6
NU2338EM	NJ	NUP	210	210	235	248	268	380	4.0	4.0	6.2	86.2
NU240EM	NJ	NUP	216	216	238	247	261	344	3.0	3.0	2.2	27.4
NU2240EM	NJ	NUP	216	216	235	247	261	344	3.0	3.0	2.2	46.1
NU340EM	NJ	NUP	220	220	252	263	283	400	4.0	4.0	1.2	57.1
NU2340EM	NJ	NUP	220	220	247	263	283	400	4.0	4.0	7.7	99.3

Серия EW



Серия EW NSK 305-311, 205-213 типов NU, NJ, NUP

d	Габаритные размеры (мм)					Базовая грузоподъемность		Предельные скорости (обор./мин.)			
	D	B	r мин.	r ₁ мин.	F _w	(Н)		(кг·с)		Консистентная смазка	Масло
						C _r	C _{ог}	C _r	C _{ог}		
25	52	15	1.0	0.6	31.5	29,300	27,700	2,990	2,830	12,000	14,000
	62	17	1.1	1.1	34.0	41,500	37,500	4,250	3,800	10,000	12,000
30	62	16	1.0	0.6	37.5	39,000	37,500	4,000	3,800	9,500	12,000
	72	19	1.1	1.1	40.5	53,000	50,000	5,400	5,100	8,500	10,000
35	72	17	1.1	0.6	44.0	50,500	50,000	5,150	5,100	8,500	10,000
	80	21	1.5	1.1	46.2	66,500	65,500	6,800	6,650	7,500	9,500
40	80	18	1.1	1.1	49.5	55,500	55,500	5,700	5,650	7,500	9,000
	90	23	1.5	1.5	52.0	83,000	81,500	8,500	8,300	6,700	8,000
45	85	19	1.1	1.1	54.5	63,000	66,500	6,450	6,800	6,700	8,000
	100	25	1.5	1.5	58.5	97,500	98,500	9,950	10,000	6,000	7,500
50	90	20	1.1	1.1	59.5	69,000	76,500	7,050	7,800	6,300	7,500
	110	27	2.0	2.0	65.0	110,000	113,000	11,200	11,500	5,000	6,000
55	100	21	1.5	1.1	66.0	86,500	98,500	8,800	10,100	5,600	7,100
	120	29	2.0	2.0	70.5	137,000	143,000	14,000	14,600	4,500	5,600
60	110	22	1.5	1.5	72.0	97,500	107,000	9,950	10,900	5,300	6,300
65	120	23	1.5	1.5	78.5	108,000	119,000	11,000	12,100	4,800	5,600



Номер подшипника			Размеры торца и галтели (мм)								Допустимое осевое перемещение (мм)
NU	NJ	NUP	d_a мин.	d_b мин. макс.		d_c мин.	d_d мин.	D_a макс.	r_a макс.	r_b макс.	
NU205EW	NJ	NUP	30.0	29.0	30	34	37	47.0	1.0	0.6	1.2
NU305EW	NJ	NUP	31.5	31.5	32	37	40	55.5	1.0	1.0	1.2
NU206EW	NJ	NUP	35.0	34.0	36	40	44	57.0	1.0	0.6	1.2
NU306EW	NJ	NUP	36.5	36.5	39	44	48	65.5	1.0	1.0	1.2
NU207EW	NJ	NUP	41.5	39.0	42	46	50	65.5	1.0	0.6	1.2
NU307EW	NJ	NUP	43.0	41.5	44	48	53	72.0	1.5	1.0	1.2
NU208EW	NJ	NUP	46.5	46.5	48	52	56	73.5	1.0	1.0	1.2
NU308EW	NJ	NUP	48.0	48.0	50	55	60	82.0	1.5	1.5	1.2
NU209EW	NJ	NUP	51.5	51.5	52	57	61	78.5	1.0	1.0	1.2
NU309EW	NJ	NUP	53.0	53.0	56	60	66	92.0	1.5	1.5	1.4
NU210EW	NJ	NUP	56.5	56.5	57	62	67	83.5	1.0	1.0	1.7
NU310EW	NJ	NUP	59.0	59.0	63	67	73	101.0	2.0	2.0	1.4
NU211EW	NJ	NUP	63.0	61.5	64	68	73	92.0	1.5	1.0	1.2
NU311EW	NJ	NUP	64.0	64.0	68	72	80	111.0	2.0	2.0	1.4
NU212EW	NJ	NUP	68.0	68.0	70	75	80	102.0	1.5	1.5	1.2
NU213EW	NJ	NUP	73.0	73.0	76	81	87	112.0	1.5	1.5	1.4

Для заметок



A series of 20 horizontal lines for writing, evenly spaced and extending across the width of the page.

Офисы продаж NSK – Европа, Ближний Восток и Африка

Россия

NSK Polska Sp. z o.o.
Russian Branch
Office I 703, Bldg 29,
18th Line of Vasilievskiy Ostrov,
Saint-Petersburg, 199178
Tel. +7 812 3325071
Fax +7 812 3325072
info-ru@nsk.com

Ближний Восток

NSK Bearings Gulf Trading Co.
JAFZA View 19, Floor 24 Office 2/3
Jebel Ali Downtown,
PO Box 262163
Dubai, UAE
Tel. +971 (0) 4 804 8202
Fax +971 (0) 4 884 7227
info-me@nsk.com

Великобритания

NSK UK LTD.
Northern Road, Newark
Nottinghamshire NG24 2JF
Tel. +44 (0) 1636 605123
Fax +44 (0) 1636 643276
info-uk@nsk.com

Германия, Австрия, Швейцария, Бенилюкс, Скандинавия

NSK Deutschland GmbH
Harkortstraße 15
40880 Ratingen
Tel. +49 (0) 2102 4810
Fax +49 (0) 2102 4812290
info-de@nsk.com

Испания

NSK Spain, S.A.
C/ Tarragona, 161 Cuerpo Bajo
2ª Planta, 08014 Barcelona
Tel. +34 93 2892763
Fax +34 93 4335776
info-es@nsk.com

Италия

NSK Italia S.p.A.
Via Garibaldi, 215
20024 Garbagnate
Milanese (MI)
Tel. +39 02 995 191
Fax +39 02 990 25 778
info-it@nsk.com

Турция

NSK Rulmanları Orta Doğu Tic. Ltd. Şti
19 Mayıs Mah. Atatürk Cad.
Ulya Engin İş Merkezi No: 68/3 Kat. 6
P.K.: 34736 - Kozyatağı - İstanbul
Tel. +90 216 4777111
Fax +90 216 4777174
turkey@nsk.com

Франция

NSK France S.A.S.
Quartier de l'Europe
2, rue Georges Guynemer
78283 Guyancourt Cedex
Tel. +33 (0) 1 30573939
Fax +33 (0) 1 30570001
info-fr@nsk.com

Центральная, Восточная Европа и СНГ

NSK Polska Sp. z o.o.
Warsaw Branch
Ul. Migdałowa 4/73
02-796 Warszawa
Tel. +48 22 645 15 25
Fax +48 22 645 15 29
info-pl@nsk.com

Южно-Африканская Республика

NSK South Africa (Pty) Ltd.
27 Galaxy Avenue
Linbro Business Park
Sandton 2146
Tel. +27 (011) 458 3600
Fax +27 (011) 458 3608
nsk-sa@nsk.com

Посетите наш веб-сайт: www.nskeurope.ru
Global NSK: www.nsk.com

